

# Magna



Une combinaison parfaite de force et d'efficacité

 **FIMAP**<sup>®</sup>

# Magna





La Magna offre un design qui place l'opérateur au centre, le protège dans une structure robuste et l'enveloppe dans un espace confortable et fonctionnel.

Son aspect imposant transmet également à l'extérieur la puissance et la solidité de ce modèle, réalisé pour les environnements les plus difficiles. La partie frontale, les phares à LED de forme allongée et les lignes précises allègent le volume, soulignant la recherche approfondie qui a conduit au développement d'une combinaison parfaite de force et d'esthétique.

En ce qui concerne les accessoires supplémentaires, des logements ont été conçus pour ne pas interférer avec les formes d'origine, mais pour devenir partie intégrante de la machine.

La technologie améliore l'expérience d'utilisation et élargit les possibilités d'interaction, avec plus de fonctions et de programmes conçus pour limiter les consommations, optimiser les temps d'intervention et réduire les coûts de nettoyage.

# Magna

Des matériaux de qualité  
forment son âme robuste

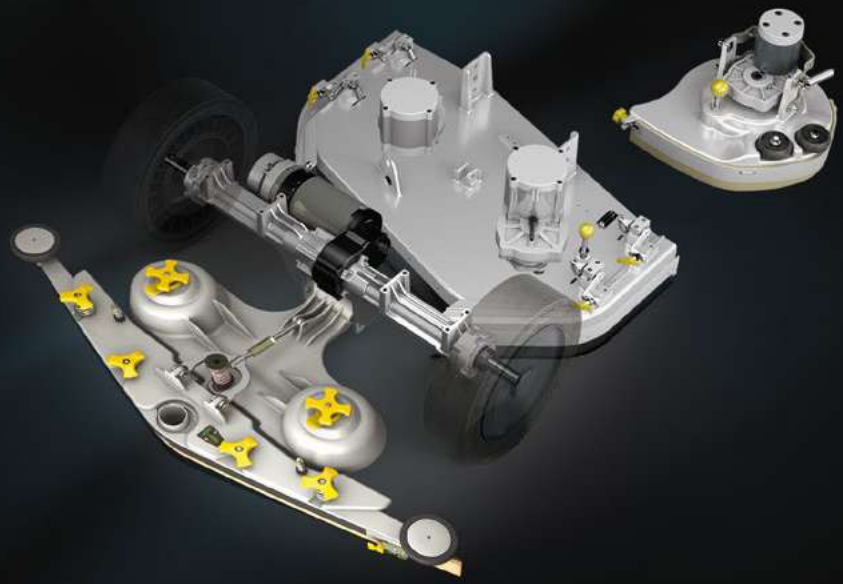
Le design soigné met en valeur sa structure robuste, adaptée à des applications particulièrement difficiles dans les environnements industrie

Le polyéthylène qui compose le corps de la machine a une résistance élevée aux chocs.  
Il protège toutes les pièces mécaniques à l'intérieur afin de prévenir tout dommage pendant l'utilisation





L'aluminium du châssis augmente la fiabilité au fil du tem



# Magna

## Le confort est essentiel pour un travail fait avec soin

Le poste de conduite offre une visibilité complète, il est spacieux et accessible des deux côtés.

Il dispose d'un siège confortable avec des accoudoirs, un vaste espace pour les jambes, un volant ergonomique et toutes les commandes concentrées sur l'écran tactile.

L'opérateur dispose en toute tranquillité du contrôle total de la machine et il peut gérer toutes les activités dans une position confortable, à partir de laquelle il exploite toutes les fonctions nécessaires d'une manière simple et intuitive.



La Magna est silencieuse, elle respecte la santé de l'opérateur et des personnes présentes dans la pièce, grâce aux technologies FNC et Eco Mode



Les palettes latérales  
aident à concentrer  
le regard sur le sens de marche  
sans distractions



La plate-forme surbaissée facilite l'accès  
des deux côtés et permet de s'asseoir au  
poste de conduite sans effort

# Magna

Le confort est essentiel  
pour un travail fait avec soin



AUCUNE FORMATION

Les didacticiels vidéo intégrés montrent comment effectuer l'entretien ordinaire et extraordinaire



## FEUX DE SERVICE



Le groupe de feux de service exclusif augmente la visibilité des parties pouvant être sujettes à des contrôles par l'opérateur, en éclairant les zones concernées avec des phares à LED



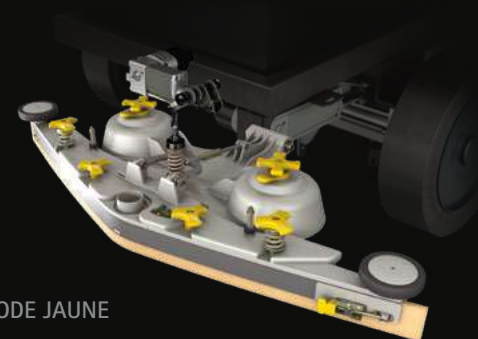
FFF – FIMAP FAST FILL

Il permet de remplir rapidement le réservoir d'eau propre, sans la présence de l'opérateur



PISTOLET DE NETTOYAGE DES RÉSERVOIRS

Il facilite le rinçage du réservoir de récupération à la fin de l'intervention



CODE JAUNE

Les parties à nettoyer régulièrement au terme de la journée de travail se distinguent par la couleur jaune, pour gagner du temps et garder votre autolaveuse toujours dans les meilleures conditions

# Magna

Elle est équipée pour assurer un rendement maximum dans tous les environnements et toutes les conditions



## Double moteur d'aspiration à 3 stades

Système d'aspiration efficace qui laisse le sol sec éliminant ainsi tout risque de glissade



## LANCE D'ASPIRATION

Elle permet de nettoyer des zones difficiles à atteindre avec la machine et de compléter toujours l'intervention

## MOTEURS BRUSHLESS

Ils garantissent une grande fiabilité même dans les environnements agressifs et n'ont pas besoin d'entretien



## FLR-FIMAP LONG RANGE

Augmente la productivité jusqu'à 70%



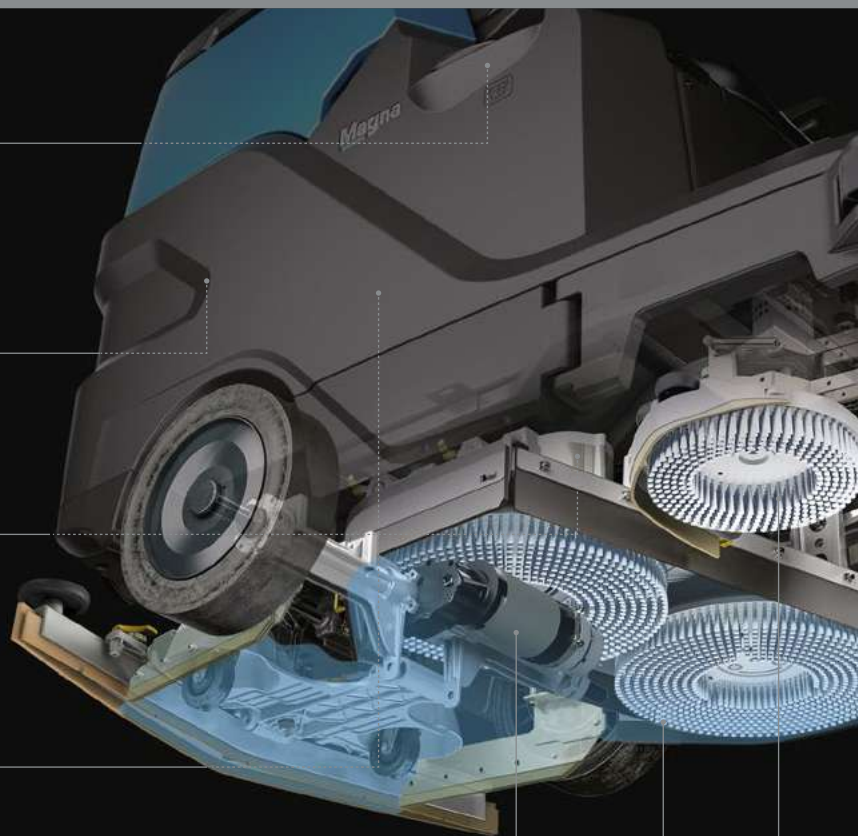
RAMP UP

## Performances surprenantes dans toutes les situations

Grâce à son contrôle électronique spécial, la machine est en mesure de doser la puissance pour franchir aisément les rampes jusqu'à 17%\* avec une avance fluide, sans vides ni pertes de force.

## Pression réglable sur les brosses

Elle est capable d'attaquer la saleté la plus tenace grâce à la pression sur les brosses pouvant augmenter jusqu'à 150 kg



\* Rampes des camionnettes à vide (pour la version Basic, les données sont garanties pour une durée d'utilisation maximale de 20 secondes)



POWER  
mode

### POWER MODE

Quand une plus grande force de lavage est nécessaire, il est possible d'activer le Power Mode qui augmente le débit de la solution détergente, la pression et la puissance d'aspiration pendant le temps nécessaire pour affronter des situations nécessitant un nettoyage de fond

### CAMÉRA ARRIÈRE

Pour visualiser à l'écran les performances de nettoyage sans devoir détacher le regard du sens de marche

### Direction légère pour une conduite plus confortable

La double roue avant réduit la pression spécifique sur le sol, rendant ainsi la direction plus souple. Elle augmente la maniabilité et évite de laisser des traces sur le sol, même le plus délicat

### ENCORE PLUS PRODUCTIVE GRÂCE À LA BROSSE LATÉRALE

La troisième brosse sort latéralement pour faciliter le nettoyage le long des murs ou des étagères, ce qui permet d'accroître la productivité jusqu'à 15%



### Interventions rapides pour un gain de temps maximal

Jusqu'à 6 km/h durant le travail et jusqu'à 9 km/h dans les déplacements

### Grande autonomie

Jusqu'à 7 heures de travail sans jamais s'arrêter

### Balaie, lave, sèche et assainisse en un seul passage

Pour obtenir un environnement désinfecté, le nettoyage doit être combiné à une activité de désinfection. Une fois la saleté éliminée, qu'il s'agisse de poussière légère ou de résidus solides et adhérents, les surfaces doivent subir un traitement qui veille à réduire la présence d'agents pathogènes grâce à l'utilisation de solutions spécifiques

Aujourd'hui, la plupart des activités de désinfection sont effectuées manuellement, même sur de grandes surfaces, avec des coûts très élevés.

La mécanisation de cette opération est indispensable pour l'effectuer d'une manière méthodique et régulière. La combiner avec l'activité de nettoyage pour réaliser les deux actions en même temps apporte des avantages extraordinaires en termes de temps et de coûts.

Le nettoyage et la désinfection simultanés sont désormais possibles grâce à une autolaveuse Disinfecteur.

Magna dans la version Disinfecteur permet de nettoyer et désinfecter simultanément les sols et les surfaces verticales environnantes en un seul passage.

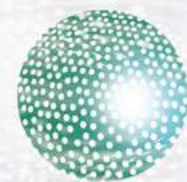


Il s'agit d'une réduction considérable des coûts, du temps et de la main-d'œuvre, qui devient encore plus significative lorsqu'il s'agit de grands espaces, où la version à rouleau de la Magna Disinfecteur est utilisée, afin d'obtenir 4 actions en un seul passage

1. BALAYAGE
2. LAVAGE
3. SECHAGE
4. DESINFECTE

# LA TECHNOLOGIE ÉLECTROSTATIQUE

La pulvérisation utilise les avantages de la technologie électrostatique. La charge électrostatique amène les particules du liquide à se repousser réciproquement et donc à maintenir une distance constante entre elles, de sorte que la répartition est uniforme. En outre, elles sont attirées par les surfaces sur lesquelles elles sont dirigées, ce qui garantit une couverture totale, à 360°, de chaque côté d'un objet, sans laisser de vides.



Surfaces  
assainies  
à 360°

## LA SOLUTION EST PROJETÉE JUSQU'À 3 MÈTRES

Pendant que Magna effectue son activité normale de nettoyage, le liquide désinfectant est pulvérisé par des groupes de buses placés au-dessus du réservoir, puis transporté jusqu'à 3 mètres de distance et de hauteur par la force de deux turbines, et par un autre groupe de buses situé à la base arrière de la machine, destinées au sol uniquement.



# Magna



## BUSES DIRECTIONNELLES

Le jet peut être orienté en fonction des besoins du chantier en faisant tourner les turbines de 180° de haut en bas et de 180° de droite à gauche.

## PISTOLET DÉSINFECTANT

Le pistolet permet de désinfecter la machine à la fin du service en utilisant la solution contenue dans le réservoir dédié. Dans la phase d'entretien, l'opérateur peut pulvériser la solution désinfectante à l'intérieur des réservoirs, dans la zone des brosses, du suceur et sur les surfaces de contact comme le volant, le tableau de bord et le siège.



### ACTIVATION SÉPARÉE DES BUSES : À DROITE ET À GAUCHE

Il est possible de choisir d'activer la distribution uniquement d'un côté ou de l'autre en fonction des besoins de l'environnement à désinfecter.



### ACTIVATION SÉPARÉE DES BUSES : SUPÉRIEURES ET INFÉRIEURES

Les buses supérieure et inférieure sont également indépendantes, ce qui permet d'adapter l'activité en fonction de la structure de l'environnement sans gaspiller la solution.

DONNÉES TECHNIQUES		Magna Disinfectant
Réservoir de solution assainissant	l	18
Buses inférieures	(n.)	(2)
Buse supérieures	(n.)	(4)
Débit de la solution de buse inférieure	l/min	0,245
Débit de la solution de buse supérieure	l/min	0,465
Débit total	l/min	0,711
Autonomie avec buses inférieures	min	73
Autonomie avec buses supérieures	min	38
Autonomie totale	min	25
Dimensions de la machine (L x h x l) (min-max)	mm	1920 1660 1085
Taille des gouttes	µm	100

# Magna

Conçue pour être la plus sûre  
dans n'importe quelle situation

LA TECHNOLOGIE ACTIVE prévient les accidents



SYSTÈME  
ANTICOLLISION

Le système anticollision  
détecte la présence d'obstacles  
en marche arrière





## La sécurité est une question importante

La Magna adopte une série de systèmes de sécurité qui aident à tout avoir sous contrôle en permanence pour travailler en toute tranquillité



CAMÉRA  
ARRIÈRE

Elle rend les manœuvres de  
marche arrière plus sûres

Conçue pour être la plus sûre  
dans n'importe quelle situation

## LA TECHNOLOGIE ACTIVE prévient les accidents



ÉCRAN  
TACTILE

Il augmente la visibilité dans les environnements peu éclairés



DESCENT  
CONTROL

Cette fonction permet de garder la vitesse de descente constante, évitant ainsi les accélérations brusques dues à la force de gravité



COMMANDES  
AU VOLANT

Elles permettent d'augmenter le contrôle des activités de nettoyage et favorisent une utilisation en toute sécurité car ils aident à concentrer toujours le regard sur le sens de marche, sans distractions



STOP&GO

Le franchissement des rampes et leur descente sont tous deux assistés par le système de contrôle de la traction qui bloque la machine dès que l'on relâche la pédale



CONTRÔLE DE LA  
VITESSE

Dispositif de contrôle qui permet de régler la vitesse souhaitée



ÉLECTROFREIN

Il s'active automatiquement lorsque la machine s'arrête. Agit sur le frein de stationnement



ESC - CONTRÔLE  
ÉLECTRONIQUE  
DE LA STABILITÉ

Il réduit automatiquement la vitesse dans les virages sans intervenir sur le frein



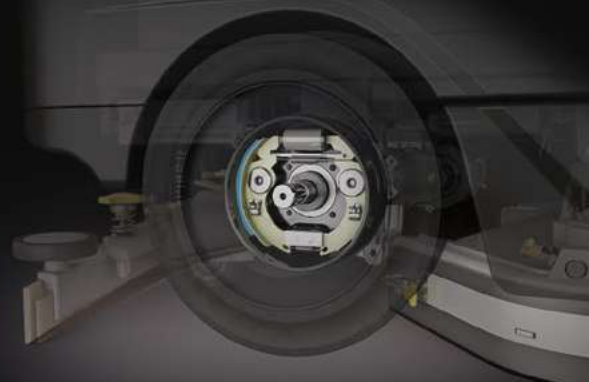
FREINS À  
TAMBOUR  
HYDRAULIQUES

Ils sont auto-réglables et assurent les meilleures performances de freinage



TOIT  
DE PROTECTION

Pour protéger l'opérateur durant le travail dans les entrepôts et les centres logistiques





Les phares à LED avant et arrière assurent un maximum de sécurité pendant le travail dans toutes les conditions

PHARES À LED



Des questions ? La Magna a toutes les réponses : les didacticiels vidéo aident l'opérateur dans toutes les phases de son travail

DIDACTICIELS VIDÉO



## LES SYSTÈMES PASSIFS aident l'opérateur en cas d'urgence



Message d'urgence sms



DISPOSITIF SOS

Réduit le temps d'intervention en cas de panne. Le bouton rouge permet d'envoyer une demande d'assistance via sms afin de réduire les temps d'attente



EMERGENCY STOP

La machine s'arrête immédiatement par la simple pression d'un bouton

# Magna

Système de conduite composé d'un écran tactile qui transforme les opérations de nettoyage en une expérience révolutionnaire



iD-intelligent Drive



ÉCRAN TACTILE



LOGIN  
AVEC MOT DE PASSE



PROGRAMMES  
À ZONE



CONTRÔLE DE  
LA VITESSE



NETTOYAGE AMI DE  
L'ENVIRONNEMENT



PUISSANCE  
DE LAVAGE



CAMÉRA  
ARRIÈRE



SYSTÈME  
ANTICOLLISION



DIDACTICIELS  
VIDÉO



L'opérateur se trouve au centre d'un monde technologique où tout devient simple, intuitif et dynamique

Toute la gestion des activités s'effectue par une seule interface qui offre une quantité de personnalisations en mesure de répondre en toute simplicité à tous vos besoins, il suffit de toucher l'écran

Le graphisme de l'écran couleur haute définition vous offre la même sensation d'intuitivité qu'un smartphone



**LOGIN AVEC MOT DE PASSE**  
Pour protéger votre investissement



**PROGRAMMES À ZONE**  
Pour obtenir en permanence les performances que vous souhaitez



**ECO MODE**  
Pour protéger l'environnement



**POWER MODE**  
Pour avoir le maximum de puissance



**CAMÉRA ARRIÈRE**  
Pour tout avoir sous contrôle



**DIDACTIQUES VIDÉO**  
La formation est plus efficace simple et rapide

# Magna

## DÉCOUVREZ LA CONNECTIVITÉ



FIMAP FLEET MANAGEMENT

L'application My.Machine vous tient à jour en temps réel, en vous fournissant toutes les informations dont vous avez besoin pour maintenir les performances au plus haut niveau. Vous pouvez voir facilement sur votre smartphone ou tablette où se trouvent les machines, si elles suivent le programme

de nettoyage planifié ou si un imprévu s'est produit. Vous pouvez également accéder à la liste des opérations d'entretien effectuée, des recharges exécutées et des éventuelles anomalies enregistrées, afin d'obtenir un profil complet de l'état de santé de chaque autolaveuse.

# Entrez dans l'univers FFM avec l'application My.Machine et découvrez les avantages d'être connecté en permanence !



Regardez la vidéo

## Contrôlez vos machines à distance quand et où vous voulez !



My.Machine



### GÉOLOCALISATION

Montre la position de la machine.



### INFORMATIONS D'UTILISATION

Vous pouvez savoir dans quel mode d'utilisation se trouve chaque machine, et depuis combien de temps. Il est également possible de visualiser la durée de chaque intervention de nettoyage ainsi que les m<sup>2</sup> nettoyés.



### ÉTAT DE SANTÉ

Vous pouvez à tout moment analyser à la fois l'état de santé des batteries et celui des machines, pour avoir une vision claire de la disponibilité et optimiser ainsi l'organisation de la flotte



### IMPACT ENVIRONNEMENTAL

Les données relatives à la quantité de CO<sub>2</sub> produite lors de chaque intervention sont disponibles ainsi que la consommation de solution, afin de pouvoir évaluer les actions d'amélioration.



### ALARMES

Une liste de toutes les anomalies relevées, avec la date correspondante et une description du type de défaut, est fournie pour vous donner un aperçu des modes d'utilisation à corriger.



### RECHARGE BATTERIES

Ce récapitulatif des recharges complètes et partielles effectuée, du niveau de charge disponible et des paramètres de recharge qui y sont associés est une source d'informations essentielle pour prolonger la durée de vie des batteries et limiter les coûts.



### ENTRETIENS

L'affichage de la liste des entretiens permet d'identifier les non-conformités relatives à l'état de santé de la machine en cas d'anomalies, et de surveiller l'avancement des inspections de l'ensemble de la flotte

# Magna

## Des solutions durables pour protéger l'environnement

Les technologies durables Fimap assurent la réduction du coût du m<sup>2</sup> propre, une plus longue autonomie de travail, un gain de temps, de meilleurs résultats de nettoyage et la couverture d'une plus grande surface avec les mêmes ressources.



La fonction Eco Mode permet d'éviter le gaspillage d'eau, de détergent et d'énergie en utilisant uniquement la quantité nécessaire, rien de plus



START&STOP

En cas d'arrêts momentanés, les moteurs des brosses et d'aspiration\*, la traction et le débit d'eau s'éteignent automatiquement, réduisant ainsi les consommations, les coûts et les émissions. Toutes les fonctions se réactivent automatiquement par une simple pression de l'accélérateur.

\* Dans les versions Base s'arrête avec le levage manuel du suceur.





## EAU



### FLR-FIMAP LONG RANGE

Réduit jusqu'à 66% la consommation d'eau et de détergent par intervention\*

Il s'agit d'un système qui recycle la solution détergente, augmentant ainsi l'autonomie de travail : pour laver plus de m<sup>2</sup> avec une exploitation réduite des ressources



### FSS-FIMAP SOLUTION SAVER

La quantité d'eau et de détergent est dosée séparément, d'où une réduction de la consommation d'énergie allant jusqu'à 50%



### FWF-FIMAP WATER FLOW

Elle garantit une propreté uniforme sur toute la piste de travail dès le premier passage grâce à l'optimisation de la solution détergente



Réduction de la consommation de solution désinfectante grâce à la distribution plus efficace fournie par la technologie électrostatique

## ÉNERGIE



### FES-FIMAP ENERGY SAVER

Consommation d'énergie réduite jusqu'à 35%

#### TECHNOLOGIE LED

Jusqu'à 80% d'énergie en moins par rapport aux phares classiques. Les phares à LED assurent une consommation d'énergie très faible par rapport aux phares classiques, une vie utile plus longue et ils éclairent en diffusant une lumière blanche qui se rapproche de la lumière naturelle

\* Pourcentage calculé sur un triple cycle de recyclage



## NIVEAU DE BRUIT



FNC-FIMAP NOISE CANCELING  
Il réduit le niveau de pression sonore

# Magna

Choisissez la version la plus appropriée  
à votre secteur



**À DISQUE**  
avec 2 brosses à disque  
ou 2 disques entraîneurs

**A ROULEAUX**  
avec 2 brosses cylindriques et un bac de  
ramassage pour les petits déchets solides



Base



**PLUS**

# Magna

Rendez-la plus performante avec les accessoires qui répondent le mieux à vos besoins spécifique

## OPTIONS



Lance d'aspiration



Pistolet de nettoyage des réservoirs



Siège avec accoudoirs et ceinture de sécurité



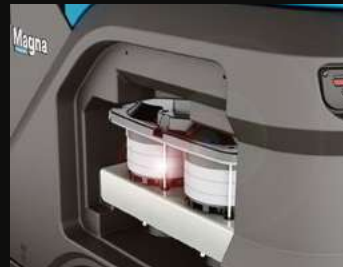
FFF-FIMAP FAST FILL



Brosse latérale de lavage  
(disponible pour les versions à disque)



2 brosses latérales de balayage augmentent les performances de nettoyage le long des murs  
(disponible pour les versions Cylindrical)



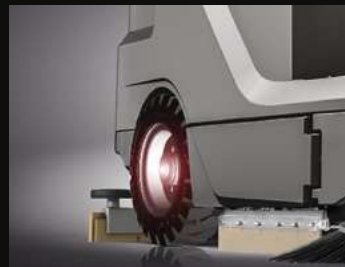
Double moteur d'aspiration à 3 stades



FFM-FIMAP FLEET MANAGEMENT



Phares à LED avant et arrière



Roues super élastiques avant et arrière pour réduire au minimum les sollicitations et augmenter le confort



Toit de protection et pare-chocs



FSS-FIMAP SOLUTION SAVER



FLR-FIMAP LONG RANGE



Le Disinfecteur se compose de deux groupes de buses positionnées au-dessus du réservoir pour désinfecter les surfaces verticales et d'un groupe à la base de la machine destiné au sol



Pistolet de désinfection pour désinfecter la machine à la fin du quart de travail (disponible uniquement avec le Disinfecteur)



Réservoirs antibactériens aidant à empêcher la croissance des bactéries et moisissures

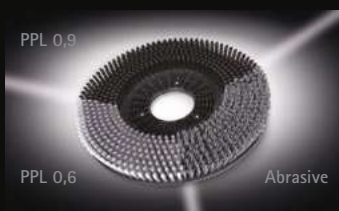


Réservoirs en plastique recyclé



AQUA®  
 AQUA® + DS (doseur de détergent)  
 AQUA® + DS + pistolet de nettoyage  
 AQUA® + pistolet de nettoyage

## ACCESSOIRES



Différents types de brosses PPL à disque ou cylindriques sont disponibles : d'une épaisseur allant de 0,6 à 0,9. Idéales pour affronter tout type de saleté sur n'importe quel type de sol

Brosses abrasive :  
 Idéales pour le nettoyage de fond sur les surfaces industrielles



Bavettes du suceur arrière  
 33 SHORE (PARA) : Nettoyage d'entretien sur les sols lisses  
 40 SHORE (PARA) : Pour la saleté tenace sur les sols avec joints  
 POLYURÉTHANE : Pour le nettoyage de fond des sols industriels même avec des joints larges

# ÉQUIPEMENTS DE SÉRIE ET SUR DEMANDE

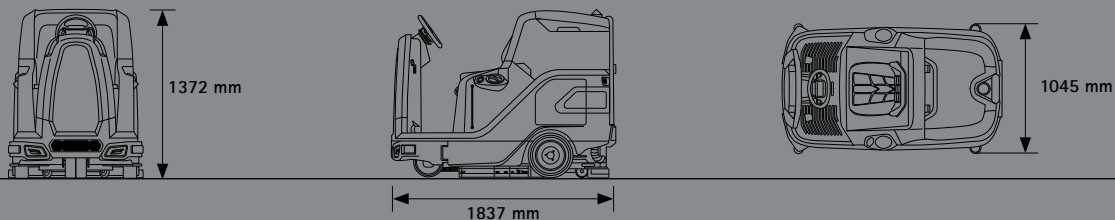
USER EXPERIENCE	À DISQUE (2 BROSSES)		A ROULEAUX	
	Magna	Magna Plus	Magna Cylindrical	Magna Cylindrical Plus
<b>iD-Intelligent Drive:</b>	-	•	-	•
- Écran tactile couleur haute résolution de 5 pouces	-	•	-	•
- Login par mot de passe	-	•	-	•
- Programmes à zone	-	•	-	•
- Contrôle de la vitesse	-	•	-	•
- Eco Mode	-	•	-	•
- Power Mode	-	•	-	•
- Caméra arrière	-	•	-	•
- Système anticollision	-	•	-	•
- Didacticiels vidéo	-	•	-	•
<b>CONFORT</b>				
Compteur horaire	•	•	•	•
Indicateur de niveau de solution	•	•	•	•
Témoin de réserve eau	-	•	-	•
Lance d'aspiration	○	○	○	○
Pistolet de nettoyage des réservoirs	○	○	○	○
Siège avec accoudoirs	○	•	○	•
FFF (Fimap Fast Fill)	○	○	○	○
Système de levage du carter et du suceur automatique	-	•	-	•
Système de levage du carter et du suceur manuel	•	-	•	-
Pistolet de désinfection pour Disinfecter	○	○	○	○
<b>PRODUCTIVITÉ</b>				
Réglage de la solution détergente	•	•	•	•
Réglage de la pression sur trois niveaux	-	•	-	•
Pression supplémentaire	•	-	•	-
Réglage de l'aspiration	-	•	-	•
Brosse latérale droite de lavage	○	○	-	-
2 brosses latérales de balayage	-	-	○	○
Moteur d'aspiration à 3 stades	•	•	•	•
2 moteurs d'aspiration à 3 stades	○	○	○	○
FFM (Fimap Fleet Management) avec dispositif SOS	○	○	○	○
Suceur et raccord du suceur en aluminium	•	•	•	•
Bouffets pare-projections latérales	•	•	-	-
Batteries avec système de remplissage automatique	○	○	○	○
Disinfecter	○	○	○	○
<b>SÉCURITÉ</b>				
Clignotant	•	•	•	•
Phares de conduite à LED (av - ar)	○	-	○	-
Phares de conduite (av - ar) et feux de service à LED	-	•	-	•
Roues super élastiques (av - ar)	○	○	○	○
Ramp up	•	•	•	•
Stop&Go	•	•	•	•
Descent control	•	•	•	•
ESC (Contrôle Électronique de la Stabilité)	•	•	•	•
Emergency Stop	•	•	•	•
Toit de protection	○	○	○	○
Pare-chocs avant	○	○	○	○
Siège avec accoudoirs et ceintures de sécurité	○	•	○	•
Réservoirs antibactériens	○	○	○	○
<b>ENVIRONNEMENT</b>				
AQU/Æ <sup>®</sup>	-	○	-	-
AQU/Æ <sup>®</sup> + DS (DETERGENT DOSING SYSTEM)	-	○	-	-
AQU/Æ <sup>®</sup> + PISTOLET DE NETTOYAGE DES RÉSERVOIRS	-	○	-	-
AQU/Æ <sup>®</sup> + DS + PISTOLET DE NETTOYAGE DES RÉSERVOIRS	-	○	-	-
Réservoirs en plastique recyclé	○	○	○	○
FSS (Fimap Solution Saver)	○	○	○	○
FLR (Fimap Long Range)	○	○	○	○
FNC (Fimap Noise Canceling)	•	-	•	-
FES (Fimap Energy Saver)	•	•	•	•
FWF (Fimap Water Flow)	•	•	-	-
Start&Stop	•	•	•	•

• STANDARD

○ SUR DEMANDE

- NON DISPONIBLE

# DIMENSIONS ET DONNÉES TECHNIQUES



DONNÉES TECHNIQUES - Magna		À DISQUE (2 BROSSES)		A ROULEAUX	
		Magna	Magna Plus	Magna Cylindricale	Magna Cylindricale Plus
Productivité théorique	jusqu'à m <sup>2</sup> /h	9450		10980	
Productivité réelle	jusqu'à m <sup>2</sup> /h	6300		7320	
<b>GROUPE DE LAVAGE</b>					
Largeur de travail	mm	1000		825	
Largeur de travail avec brosses latérales	(nbre) mm	(1) 1050		(2) 1220	
Moteurs brosses	(nbre) V/W	(2) 36/750			
Tours des brosses (centrales / latérales)	tours/min	180/140		550/75	
Pression sur les brosses (min - max)	kg	45÷150		35÷45	
<b>RESERVOIR ET SYSTEME DE RECUPERATION</b>					
Réservoir de solution	l	190			
Réservoir de récupération	l	195			
Moteur d'aspiration	V/W	36/650			
Dépression d'aspiration	mbar	129			
Capacité de la cuve du détergent (FSS)	l	18			
Volume maximum du bac de ramassage	l	-		16	
<b>BATTERIES</b>					
Alimentation/traction	V	36/aut.			
Batteries	(n.) V/Ah C5	(1) 36/360 WET			
Autonomie de la batterie*	jusqu'à h	7	5	5,5	5
<b>SYSTEME D'AVANCEMENT</b>					
Vitesse maximale d'avancement en travail	km/h	6			
Vitesse maximale d'avancement en déplacement	km/h	9			
Pente franchissable (pendant le travail /déplacement avec pleine charge / rampes des camionnettes à vide)	%	8 / 8 / 17			
Moteur traction	V/W	36/1000 DC	36/850 AC	36/1000 DC	36/850 AC
<b>CARACTERISTIQUES</b>					
Dimensions de la machine (L x h x l)	mm	1837 1372 1085			
Hauteur avec toit de protection	mm	1949			
Largeur du suceur	mm	1045			
Poids de la machine à vide sans batterie	kg	421			
Poids de la machine à vide avec batterie	kg	837			
Poids de la machine en travail (GVW)	kg	1205		1224	
Niveau sonore (ISO 11201)	dB (A)	69		70	
Niveau sonore (ISO 11201) - Eco Mode	dB (A)	-	66	-	66
Espace minimum d'inversion de marche	mm	2450			

\*Autonomie calculée sur un cycle de travail continu

# SERVICES

## CONSEIL ET CONCEPTION



Nous mettons notre expérience à votre service, pour vous aider à réaliser le projet de nettoyage idéal pour vous. Nous vous proposons les meilleures solutions pour réduire les dépenses et augmenter la valeur de votre service.

## CONFIGURATION



Nous vous accompagnons dans la programmation des machines afin qu'elles répondent exactement aux besoins de nettoyage des chantiers que vous traitez, vous permettant ainsi de mieux contrôler les coûts et les résultats.

## RÉSEAU DE GARAGES AGRÉÉS



Le réseau de garages agréés Fimap se développe dans le monde entier. Vous pouvez compter sur la compétence et la rapidité de nos techniciens partout où votre entreprise est implantée.

## CONFIGURATION



Votre activité est unique. Pour être au top, vous avez besoin d'une flotte sur mesure. Nous vous aidons à sélectionner les configurations les plus adaptées pour répondre aux spécificités de vos chantiers, afin d'optimiser les processus et de réduire les coûts.

## COURS DE FORMATION



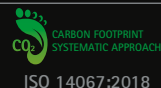
Avec notre école Fimap Academy, nous proposons des cours à tous les niveaux, de l'utilisation des machines et des technologies à la gestion des chantiers et des contrats, pour vous aider à rendre votre service vraiment compétitif.

## ENTRETIEN ET RÉPARATION



Avec les forfaits d'entretien, nous vous aidons à assurer la continuité de votre service. Nos techniciens contrôlent régulièrement l'état de santé de vos machines et savent comment intervenir rapidement et efficacement quand vous en avez besoin.

## LES CERTIFICATIONS



## RECONNAISSANCES



## SOLUTIONS FINANCIÈRES



Plusieurs choix s'offrent à vous concernant la manière de disposer de la flotte. Nous pouvons vous conseiller la meilleure solution financière pour votre activité, qui vous fera bénéficier de la qualité de l'univers Fimap aux conditions les plus avantageuses pour vous.

## GESTION NUMÉRIQUE DE LA FLOTTE



Avec Fimap Fleet Management, rien n'échappe à votre contrôle. Vous disposez d'un aperçu clair de votre service et identifiez les zones d'amélioration en vous basant sur des données réelles, toujours disponibles et accessibles via l'application My.Machine ou le portail FFM.

## PIÈCES DE RECHANGE D'ORIGINE



Ne vous contentez pas, choisissez la fiabilité des pièces détachées d'origine Fimap. Elles sont conçues en même temps que les machines, c'est pourquoi elles s'adaptent parfaitement et garantissent des performances de la plus haute qualité.

Pour plus d'informations ou pour avoir une démonstration, contactez votre revendeur Fimap de confiance

 **FIMAP**<sup>®</sup>  
www.fimap.co

FIMAP spa - Via Invalidi del Lavoro, 1 - 37059 S. Maria di Zevio - Verona - Italy - Tel. +39 045 6060411 - E-mail: contact@fimap.com

